

DVS - Vācijas metināšanas un citu radniecisko procesu apvienība	<b>Praktisko vingrinājumu un praktiskā pārbaudes darba vērtējums TIG metināšanā (tērauds)</b>	<b>Vadlīnija DVS®-IIW/EFW 1111, Piel. 1</b>
<b>Process 141</b>	<b>Materiālu grupa 1, 2, 3, 8, 10, 11 (CR ISO 15608)</b>	
Dalībnieka uzvārds:	vārds:	dzimšanas datums:
DVS® metināšanas skolotājs:	dzimšanas vieta:	

## Modulis T 1 (80 h)

(10 dienas) no:

līdz:

Pozīcija Attēls	PA, PF, PC	PA	PB	PF	PA, PF, PC	Piezīme
						nav pieļaujama atkārtota uzkausēšana
	brīva izvēle	t > 1 mm	t > 1 mm	t > 1 mm	t > 1 mm	
Vizuālā pārbaude:						
Laušanas pārbaude:						
Rezultāts:						

## Modulis T 2 (80 h)

(10 dienas) no:

līdz:

Pozīcija Attēls	PD	PB	PD	PF
	t > 1 mm	t > 1 mm 40 ≤ D ≤ 80	t > 1 mm 40 ≤ D ≤ 80	t > 1 mm 40 ≤ D ≤ 80
Vizuālā pārbaude:				
Laušanas pārbaude:				
Rezultāts:				

**Starptautiskais kakta  
šuvju metinātāja diploms**

## Modulis T 3 (56 h)

(7 dienas) no:

līdz:

Pozīcija Attēls	PA	PA	PF	PF
	t > 1 mm ss nb	t > 5 mm ss nb	t > 1 mm ss nb	t > 5 mm ss nb
Vizuālā pārbaude:				
Laušanas pārbaude:				
Rezultāts:				

## Modulis T 4 (80 h)

(10 dienas) no:

līdz:

Pozīcija Attēls	PC	PC	PE	PE
	t > 1 mm ss nb	t > 5 mm ss nb	t > 1 mm ss nb	t > 5 mm ss nb
Vizuālā pārbaude:				
Laušanas pārbaude:				
Rezultāts:				

**Starptautiskais  
lokšņu metinātāja diploms**

## Modulis T 5 (120 h)

(15 dienas) no:

līdz:

Pozīcija Attēls	PA	PC	PF	H-L045
	t > 1 mm 40 ≤ D ≤ 80 ss nb	Eksāmens: t > 1 mm 40 ≤ D ≤ 80 D brīva ss nb izvēle	Eksāmens: t > 1 mm 40 ≤ D ≤ 80 D brīva ss nb izvēle	t > 1 mm 40 ≤ D ≤ 80 ss nb
Vizuālā pārbaude:				
Laušanas pārbaude:				
Rezultāts:				

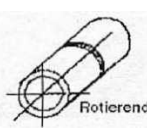
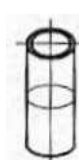
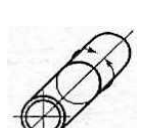
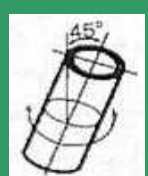

e = ieskaitīts / ne = nav ieskaitīts

DVS - Vācijas metināšanas un citu radniecisko procesu apvienība	Praktisko vingrinājumu un praktiskā pārbaudes darba vērtējums TIG metināšanā (tērauds)	Vadlīnija DVS®-IIW/EFW 1111, Piel.. 1
<b>Process 141</b>	<b>Materiālu grupa 1, 2, 3, 8, 10, 11 (CR ISO 15608)</b>	

## Modulis T 6 (64 h)

(8 dienas) no:

līdz:

Pozīcija Attēls	PA  Rotierend	PC 	PF 	H-L045  Eksāmens: t > 5 mm t > 1 mm 40 ≤ D ≤ 80 D brīva ss nb izvēle	H-L045  D = caurules diametrs d = īscaurules diametrs = 0,5 x D t > 3 mm 40 ≤ D ≤ 80
Vizuālā pārbaude:					
Laušanas pārbaude:					
Vizuālā pārbaude:					

**Starptautiskais  
cauruļu metinātāja diploms**

e = ieskaitīts / ne = nav ieskaitīts

## Teorētiskās mācības TIG metināšanā (Tērauds) (141)

**Starptautiskais kakta šuvju metinātāja diploms**

Modulis A (20 stundas) un Modulis ST (10 stundas)

Tēma:	A.1	A.2	A.3	A.4	A.5	A.6	A.7	A.8	A.9
Datums:									
DVS®-SL									

Tēma:	ST 1	ST 2	ST 3
Datums:			
DVS®-SL			

**Starptautiskais plākšņu metinātāja diploms**

Modulis A (20 stundas), Modulis B (18 stundas) un Modulis ST (10 stundas)

Tēma:	A.1	A.2	A.3	A.4	A.5	A.6	A.7	A.8	A.9
Datums:									
DVS®-SL									

Tēma:	B.1	B.2	B.3	B.4	B.5	B.6	B.7	B.8	B.9
Datums:									
DVS®-SL									

Tēma:	ST 1	ST 2	ST 3
Datums:			
DVS®-SL			

**Starptautiskais cauruļu metinātāja diploms**

Modulis A (20stundas), Modulis B (18 stundas), Modulis C (7 stundas) un Modulis ST (10 stundas)

Tēma:	A.1	A.2	A.3	A.4	A.5	A.6	A.7	A.8	A.9
Datums:									
DVS®-SL									

Tēma:	B.1	B.2	B.3	B.4	B.5	B.6	B.7	B.8	B.9
Datums:									
DVS®-SL									

Tēma:	C.1	C.2	C.3	C.4
Datums:				
DVS®-SL				

Tēma:	ST 1	ST 2	ST 3
Datums:			
DVS®-SL			

(DVS®-SL metināšanas skolotājs)

Mācību kursa dalībnieks

/

(datums / paraksts)